



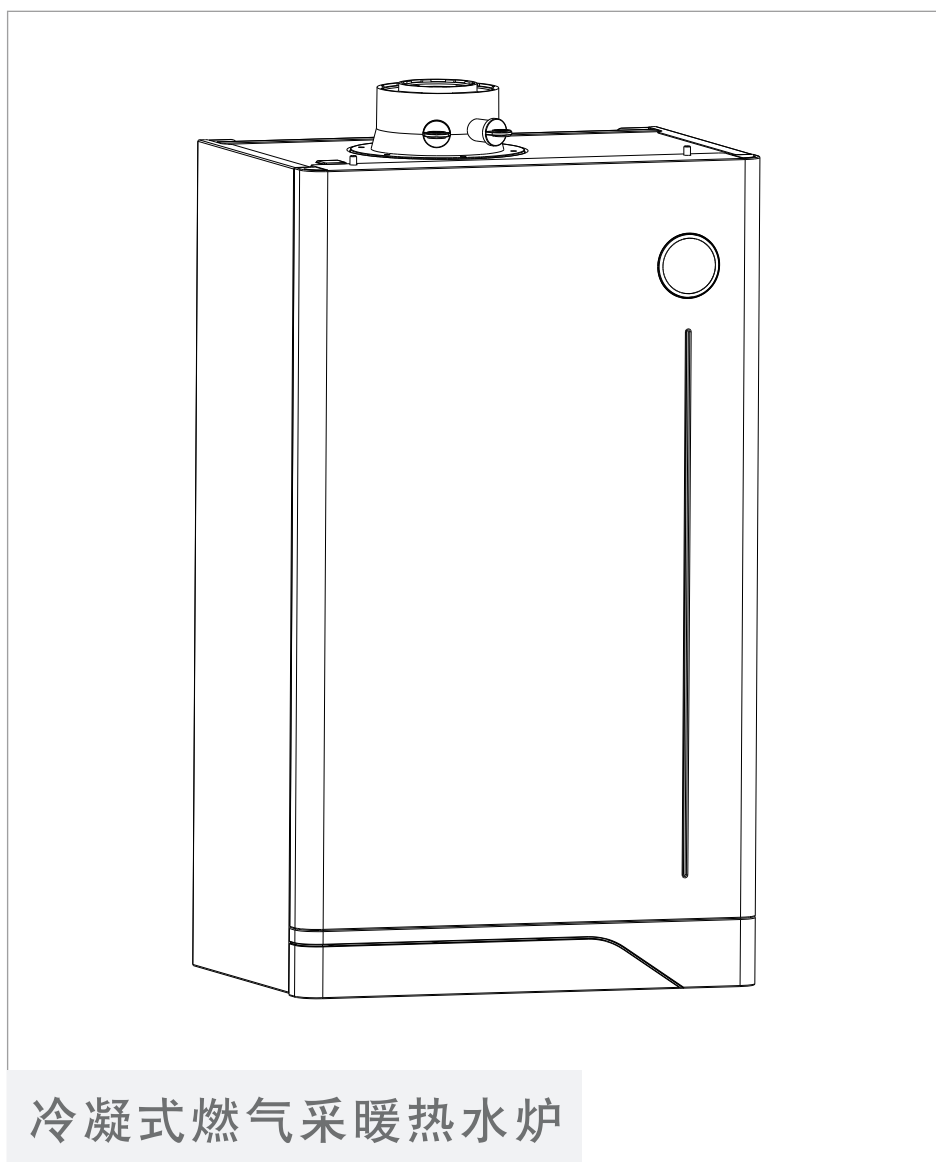
EVERHOT
恒热

STEADY, HOT AND STRONG
强力 温暖 稳定

专业专注，全球信赖

安装使用说明书

安装和使用前务必仔细阅读



冷凝式燃气采暖热水炉



概 况	①
产品介绍	②
装箱清单	④
安装指导	④
使用指导	⑫
保 养	⑱
常见故障与处理办法	⑲
售后服务	⑳
有害物质限制使用标识表	㉒

警 告

- ▷ 使用不同燃气（天然气、液化石油气、人工煤气）的器具其燃烧器的结构和技术要求是不同的，请务必确保所购买的器具其铭牌规定的适用气种与实际使用的燃气完全相同；否则，可能发生器具无法使用，产生器具受损、火灾及其它危及安全的事。
- ▷ 请确保使用的电源与本器具的技术要求一致（AC220V，50Hz），否则器具将无法正常工作。
- ▷ 本器具仅限于家庭室内供暖和供生活热水（洗浴等），其他任何用途均有可能导致器具损坏，有可能危及人身和财产安全。
- ▷ 不得在安装器具的房间留下易燃易爆等危险物品，特别注意不要将塑料等易燃易爆危险品放置在器具上，也不要将易引起危险的物品接触器具。
- ▷ 不要将包装材料留在小孩能触及到的地方，这些包装材料可能有潜在的危险。
- ▷ 使用本器具时，应保持浴室、卧室、客厅及其它有人员的房间和本器具安装的房间的通风，以防止中毒及其它安全事故的发生。
- ▷ 安装不当会引起对人、畜和物的危害。
- ▷ 器具安装应严格按说明书要求和相关规定执行。
- ▷ 只有制造商授权的代理商或技术人员才可以维修、更换零部件或整机。
- ▷ 应使用原装配件，以免降低产品的安全性。
- ▷ 应使用原配烟道，不能随意改用其他烟道，严禁用单管烟道代替同轴烟道；本器具必须安装烟道后方可使用。
- ▷ 器具维修时涉及燃气调压阀和控制器的维修应找器具制造商。
- ▷ 不应购买经销商改装的器具，而应买生产企业的原装产品，以确保安全性。
- ▷ 安装器具时应在器具前的管道上安装燃气截止阀。
- ▷ 器具不应靠近电磁炉、微波炉等强电磁辐射电器安装。
- ▷ 严禁拆动器具上的任何密封件。
- ▷ 器具清洁时不应使用有腐蚀性的清洁剂。
- ▷ 器具严禁安装在卧室、客厅和浴室。
- ▷ 儿童和不会使用的人不应操作器具，儿童严禁玩弄器具。在无成年人在场指导情况下的限制民事行为能力的人，无民事行为能力的人和不会使用的人不应操作本器具，且无民事行为能力及14周岁以下人员严禁触碰本器具。
- ▷ 用户自己不应动采暖安全阀和采暖水排泄阀，应由专业人员来处理。
- ▷ 器具不宜暗装。
- ▷ 维修和检查人员在产品维修后应在产品上进行标示维修和检查的结果。
- ▷ 房间的配电系统应有接地线；器具连接的开关不应设置在有浴盆或淋浴设备的房间；插头插座应通过相关认证。
- ▷ 器具在通电、通燃气且采暖系统水压正常的情况下，其自动防冻功能才能启动。
- ▷ 为了避免器具或管路冻坏，在冬季长期停机时，应将器具采暖系统和生活热水系统内的水全部排空；或者只排生活热水，而在采暖水中加入防冻剂。
- ▷ 定期检查燃气管道和各接头连接处，以确保无燃气泄露。
- ▷ 如闻到燃气气味，不要使用任何电器设备，以免发生危险。应立即关闭燃气阀门，打开门窗让房间通风，待燃气散尽后，通知专业维修人员。

概 况

请您参阅

制造商瑞美（中国）热水器有限公司（Rheem (China) Water Heater Co., Ltd.）对因未能严格遵守安全规定和说明，或在安装瑞美燃气采暖炉和任何相关附件时疏忽大意而造成的损坏或伤害不承担责任。

瑞美（中国）热水器有限公司通过不断开发的方式保证产品的质量，并在必要时加以改进。在此过程中，我们保留随时修改本说明书的权利。

请仔细阅读并遵守本安装使用说明书的所有安全说明，以防止不安全情况、火灾、爆炸、财产损失或人身安全。

特定用途

瑞美燃气采暖热水炉适用于家庭供暖和生活热水供给系统，它需要连接与其特性兼容的电源供应系统、燃气供应系统、水路系统、供暖系统以及排烟系统，以达到安全供暖和提供生活热水的目的。

如果该产品被用于其他目的或超出使用说明所规定的范围，即被视为不当操作，瑞美公司对由此造成的损坏或伤害不承担责任。

“特定用途”这一术语也涵盖遵守本安装使用说明，并包括对产品定期维护的安排。

法律法规

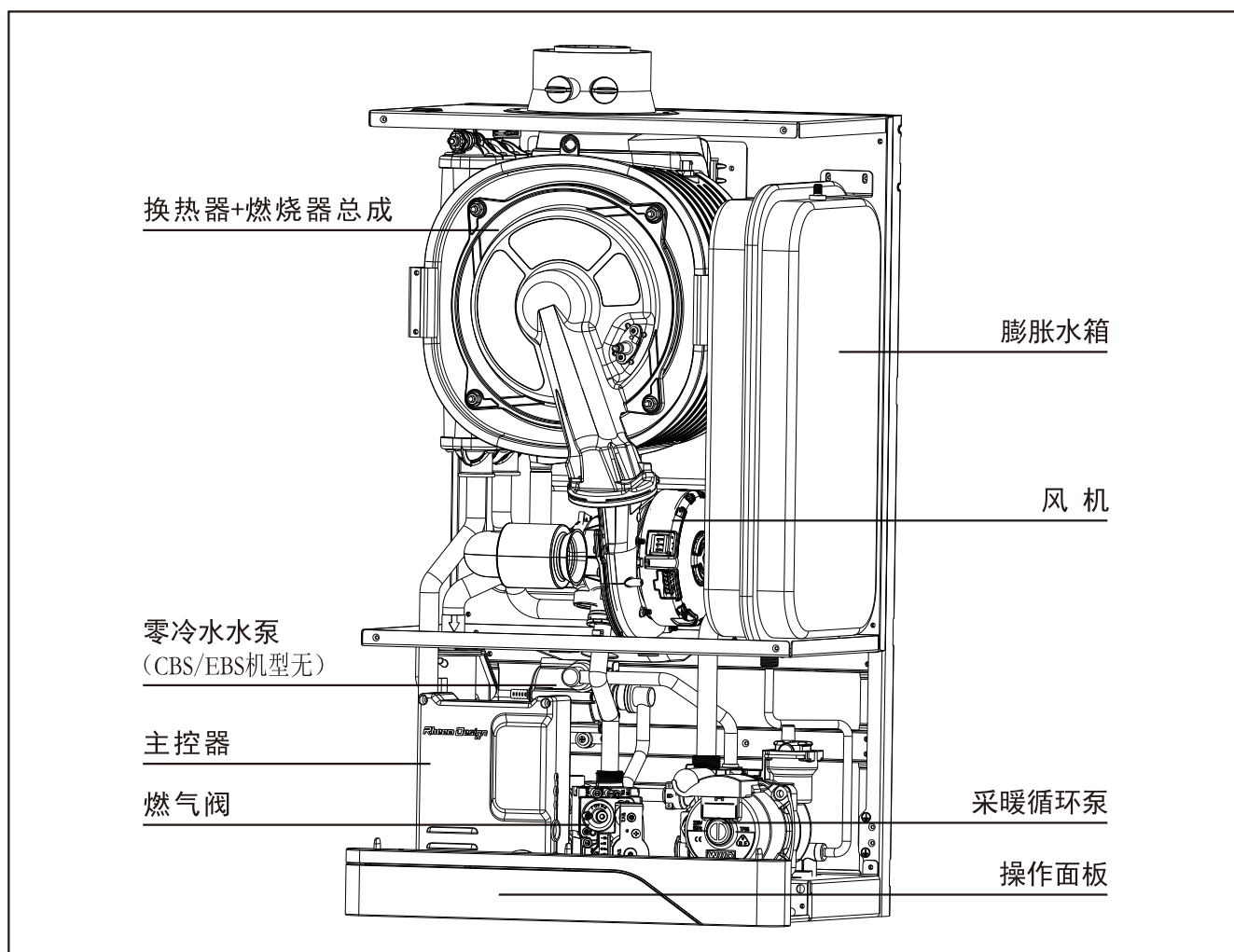
瑞美燃气采暖热水炉满足以下要求：

- ☞ 燃气采暖热水炉（GB 25034-2020）
- ☞ 家用燃气快速热水器和燃气采暖热水炉能效限定值及能效等级（GB 20665-2015）

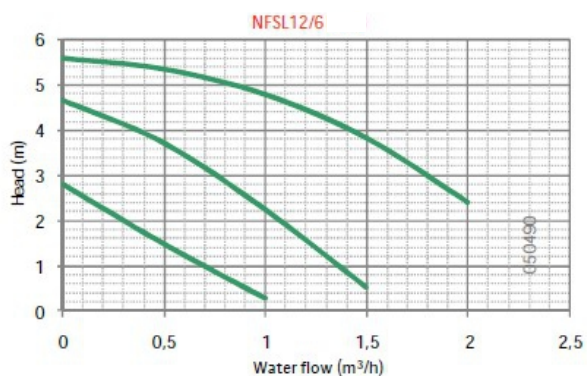
瑞美声明，用于制造本设备的材料是无害的，设备内不含任何有害健康的物质。

产品介绍

主要部件



采暖循环泵特性图



技术参数

产品型号	LL1GBQ26-CBL LL1GBQ26-CBS LL1GBQ26-EBL LL1GBQ26-EBS	LL1GBQ32-CBL LL1GBQ32-CBS LL1GBQ32-EBL LL1GBQ32-EBS	
燃气种类	天然气(12T)		
额定燃气压力 (Pa)	2000		
适用燃气压力 (Pa)	1500~3000		
最大/最小负荷下的CO ₂ 值	9.2±0.1% / 8.8±0.1%		
能效等级	1级		
采暖	采暖最小/最大热负荷 (kW)	6.0/26.0	7.2/32.0
	采暖最小/最大热输出 (kW) (80℃/60℃)	5.8/25.2	7.0/31.0
	采暖最小/最大冷凝热输出 (kW) (50℃/30℃)	6.4/26.8	7.7/33.0
	采暖水温调节范围 (℃)	35~80 (暖气片) / 35~60 (地暖)	
	采暖系统最高工作压力 (MPa)	0.3	
	膨胀水箱容积 (L)	8	
	循环水泵扬程 (m)	6	
生活热水	生活热水最小/最大热负荷 (kW)	6.0/30.0	7.2/36.0
	标称产热水率 $\Delta t=25K$ (kg/min)	16.0	19.0
	水温调节范围 (℃)	35~65	
	生活热水系统适用水压 (MPa)	0.02~0.8	
	最小工作水流量 (kg/min)	3	
电 气	额定电压/频率	220V~/50Hz	
	电击防护等级	I类	
	外壳防护等级	IPX4	
	额定电功率 (W)	130	150
	待机状态电功率 (W)	2.0	
外形尺寸 (mm)	750 X 440 X 300		
毛重 (kg)	41.0	42.0	
同轴烟道尺寸(mm)	$\Phi 60 \times \Phi 100$		
燃气入口尺寸 (英寸)	G3/4		
供暖进出口尺寸 (英寸)	G3/4		
生活热水进出口尺寸 (英寸)	G1/2		

装箱清单

名称	数量
燃气采暖热水炉	一台
安装使用说明书	一份
燃气采暖热水炉APP操作指南	一份
产品保修卡	一份
合格证	一份
安装挂板	一个
冷凝水排水管	一根
膨胀螺钉包	一套
单向阀(CBS/EBS机型无)	一个

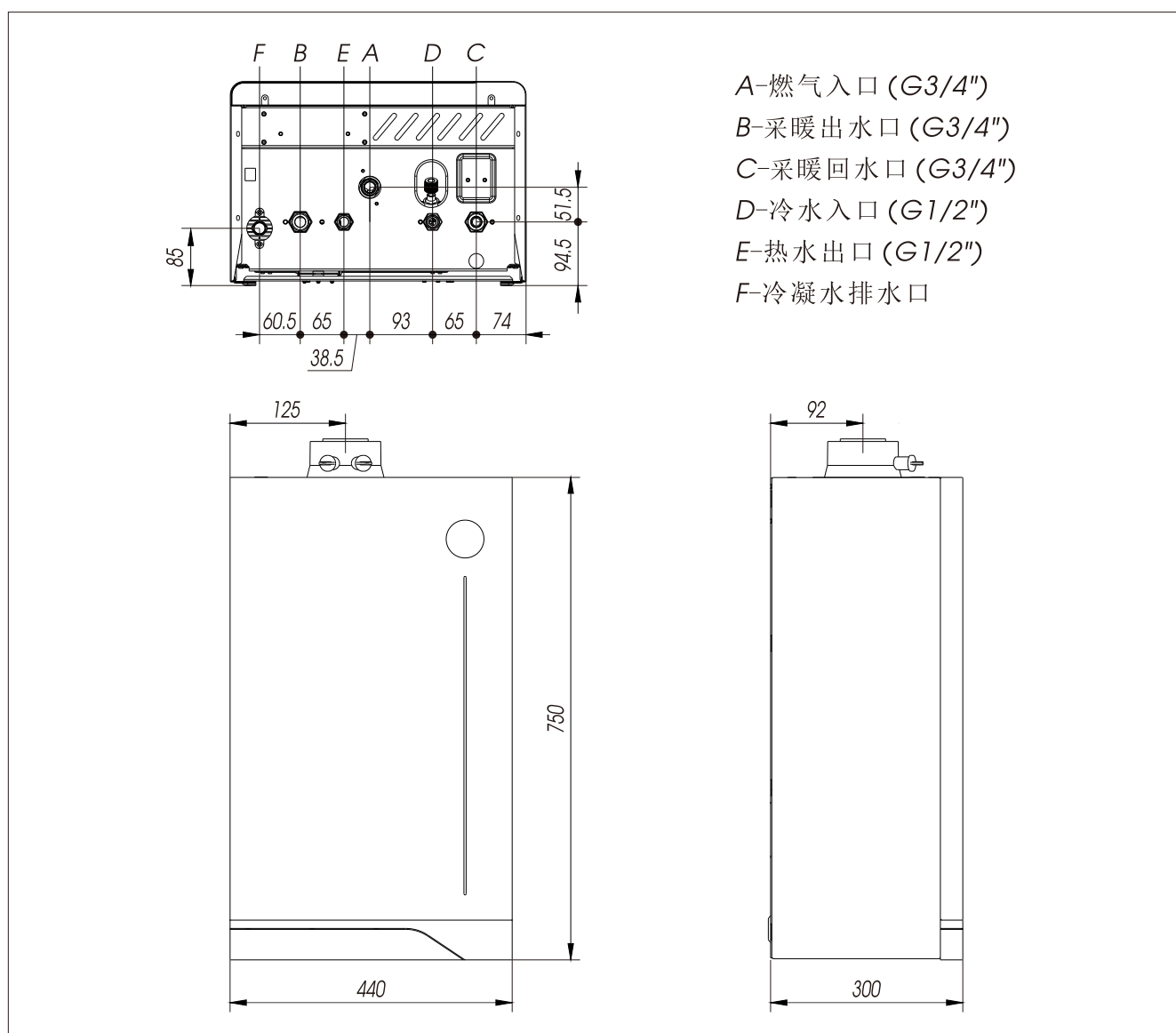
安装指导

安装注意事项

- ▷ 本燃气采暖热水炉必须由国家认可具有相应资质的专业单位和人员安装。
- ▷ 本燃气采暖热水炉的安装与使用请依照CECS 215:2006《燃气采暖热水炉应用技术规程》执行。
- ▷ 本燃气采暖热水炉必须安装在室内并确保通风良好（如厨房、生活阳台等），严禁安装在室外、空气不流通的室内、卧室、客厅、浴室、地下室、楼梯、紧急出口附近（5m以外不受限制）和壁橱内使用。
- ▷ 确认安装地点使用的燃气种类与燃气采暖热水炉铭牌上指定的燃气是否一致，请仔细看清燃气采暖热水炉右侧面的铭牌标贴内容。
- ▷ 本燃气采暖热水炉使用的专用电源为交流220V/50Hz。
- ▷ 本燃气采暖热水炉的燃气连接管必须使用金属管或燃气管理部门指定的燃气管，且安装时应确保没有燃气泄露现象。
- ▷ 安装燃气采暖热水炉的墙面必须能够悬挂100公斤的重量，墙面材料应为不可燃材料；如果安装在可燃性墙面上，必须设置隔热板，隔热板应使用3mm以上厚度的金属等不燃材料。
- ▷ 本燃气采暖热水炉周围0.5m以内禁止堆放易燃易爆物品。
- ▷ 请勿将燃气采暖热水炉安装在存放和使用易燃品和挥发性药品的场所及房间。

- ▷ 燃气采暖热水炉不能暗装，且不应靠近电磁炉、微波炉等强电磁辐射电器安装。
- ▷ 请勿将燃气采暖热水炉安装在燃气具上方（如厨房的燃气灶上方等）。
- ▷ 应使用原配给排气烟道，不能随意改用其他烟道，严禁用单管烟道代替同轴烟道。
- ▷ 给排气烟道的安装不正确，可能会影响燃气采暖热水炉的正常工作及降低燃气采暖热水炉的使用安全性；烟道必须连接至室外，以防止废气排至室内发生安全事故。
- ▷ 必须在采暖系统的最低位置安装排水阀。
- ▷ 建议在采暖系统的回水管道上安装磁性过滤器。
- ▷ 初次使用前，必须彻底清洗所有采暖管道。因采暖管道内的残留物质或使用地下水做采暖水而产生的沉淀物，都可能会导致燃气采暖热水炉发生故障，瑞美公司对此概不负责。

外形尺寸



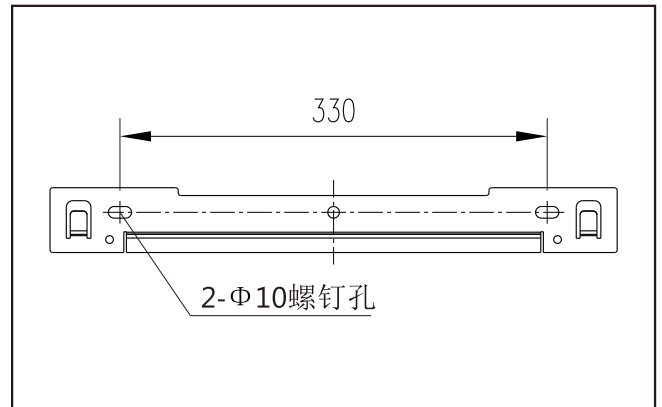
燃气采暖热水炉的安装

安装时应在燃气采暖热水炉的每侧留出足够的空间以便于维修操作。

- ▷ 前方应有600mm以上的空间
- ▷ 上方应有250mm以上的空间
- ▷ 左、右侧和下方应有200mm以上的空间

安装：

- ▷ 请根据燃气采暖热水炉的安装位置，用水水平仪、尺以及铅笔在墙上描出安装孔。
- ▷ 使用钻孔工具打好相应的孔。
- ▷ 用安装螺钉将安装挂板固定在墙上。
- ▷ 将燃气采暖热水炉挂到安装挂板上，保证燃气采暖炉横平竖直。



冷凝水排水管的安装

- ▷ 请勿将冷凝水排水管与下水道密封连接，否则内部冷凝水水封可能被吸空，从而使烟气外溢，造成生命危险。
- ▷ 安装冷凝水排水管时，先将水封排水口上的堵帽取下，再使用附件中的冷凝水排水管（塑料波纹管）连接，并确保冷凝水排放有5°以上的斜度坡向排水口，保证冷凝水排放顺畅；冷凝水排水管不得弯折，且必须有固定走向。
- ▷ 冷凝水呈酸性，具有腐蚀性，请使用适合排放未中和冷凝水的PVC材料或其它耐酸材料，不能直接排放到钢制或其它金属质地的管道中。
- ▷ 处理冷凝水时，必须遵守当地的废水排放规定。未经稀释或中和处理的冷凝水不应直接排入除生活污水管外的管道或地表。
- ▷ 烟管安装前，必须从排烟口内管注入约300mL水用于装满水封。水封不注水，会导致烟气溢出到周围空气中，危害人身安全。
- ▷ 为防止冻结，冷凝水排水管不能裸露于结冰温度以下的环境中。
- ▷ 冷凝水排放口不能随意变更或堵塞，以避免影响设备正常工作。

同轴烟管的安装

注意事项：

- ▷ 必须使用本产品所配的专用同轴烟管（ $\Phi 60 \times \Phi 100$ ），不能随意改用其他烟管，严禁用单管烟管代替同轴烟管。
- ▷ 本设备配套烟管材质耐温为 120°C ，设备烟气排放保护温度为 105°C 。
安装排烟管时，保证烟管水平或末端向上倾斜安装，倾斜角不超过 3° ，便于冷凝水回流到设备内。若上倾角度超过要求，存在雨水倒灌进入设备的风险。
- ▷ 同轴烟管通过可燃墙壁时，必须用大于 20mm 厚的不燃耐高温材料围护。
- ▷ 同轴烟管与其穿过的墙壁上的圆孔之间的间隙，不得用水泥之类的东西硬性填充，否则不利于维护、维修。
- ▷ 同轴烟管上的排气孔和进气孔应全部伸出墙外，不得被挡住或堵住。
- ▷ 同轴烟管周围不要放置危险品或障碍物。

安装：

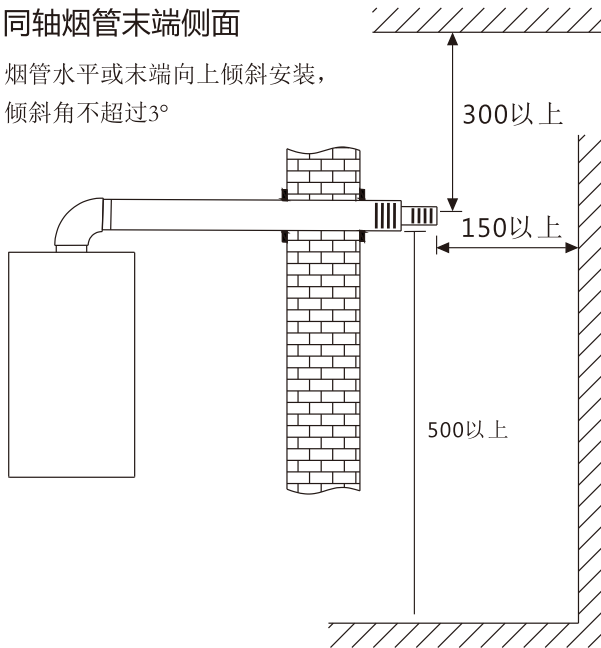
- ▷ 若同轴烟管需要穿墙时，墙上的开孔尺寸为 $\Phi 110\text{mm}$ 。
- ▷ 将同轴烟管的弯头套在燃气采暖热水炉排烟口处的烟道法兰上，确保安装牢固。
- ▷ 同轴烟管允许长度：

产品型号	同轴烟管允许长度	弯头损失
26kW机型	90°弯头+5m直管	45°弯头= 0.5m直管
32kW机型		90°弯头= 1.0m直管

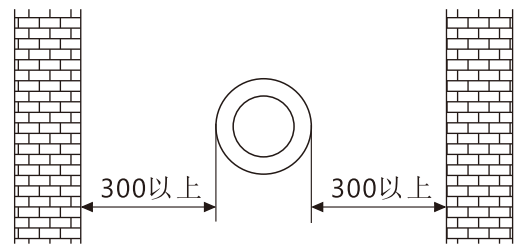
同轴烟管末端间距要求

同轴烟管末端侧面

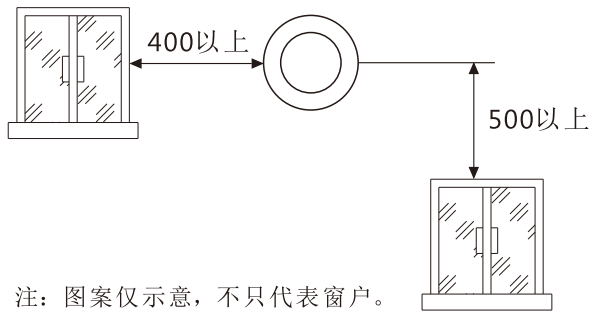
烟管水平或末端向上倾斜安装，
倾斜角不超过 3°



同轴烟管末端正面



同轴烟管末端距窗户、新风系统进气口、空调
和换气扇的距离



注：图案仅示意，不只代表窗户。

燃气系统的连接

- ▷ 本燃气采暖热水炉的燃气接口直径为G3/4”。
- ▷ 燃气连接管必须使用金属管或燃气管理部门指定的燃气管，并在靠近燃气采暖热水炉的燃气入口处安装一个燃气阀门。
- ▷ 需安装足够流量的燃气表。
- ▷ 燃气采暖热水炉与燃气管道连接后，用肥皂水检查管道及其连接部位是否有燃气泄露现象，应保证燃气系统密闭无泄漏。

生活热水系统的连接

- ▷ 本燃气采暖热水炉的冷水接口和生活热水接口直径为G1/2”。
- ▷ 请在冷水入口处安装开关球阀。
- ▷ 为了正常使用本燃气采暖热水炉，应保证进水压力在0.02~0.8MPa之间。如果进水压力过低，请使用增压泵；如果进水压力过高，请使用减压阀。
- ▷ 所供应的水的硬度偏高会致使燃气采暖热水炉结垢，当水质较硬（钙、镁化合物大于450mg/L）时，有必要安装一个合适的水处理装置。
- ▷ 热水管的长度应尽量缩短，否则会有热量损耗。
- ▷ 连接完毕后，请确保生活热水管路无漏水现象。

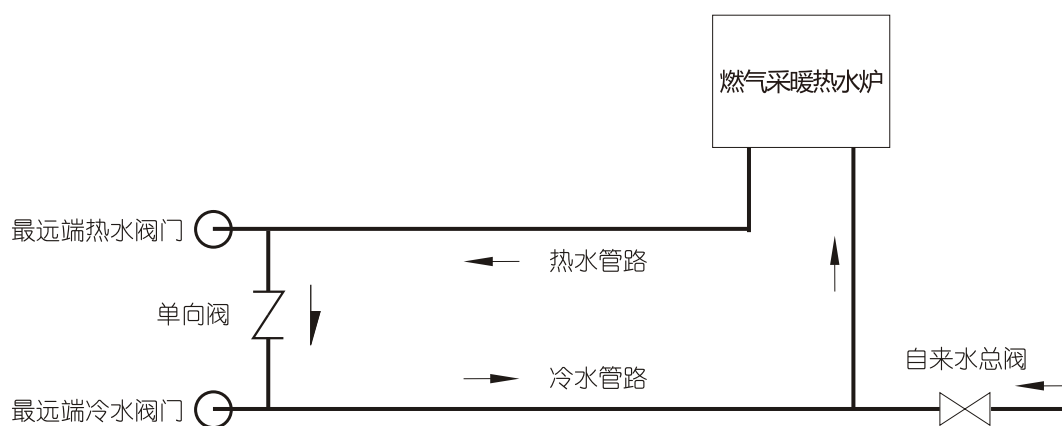
采暖系统的连接

- ▷ 本燃气采暖热水炉的采暖出水接口和采暖回水接口直径为G3/4”。
- ▷ 连接前，必须彻底清洗采暖系统管道。
- ▷ 必须在采暖系统中安装过滤器，以防止颗粒杂质进入燃气采暖热水炉。
- ▷ 在采暖系统的最低位置安装排水阀。
- ▷ 为避免运行噪音和过多的阻力损失，请不要使用直径小，弯曲度大的管道。
- ▷ 燃气采暖热水炉内安装有一个安全阀，应确保与安全阀连接的排水管能将水引入下水道系统，并固定排水管。
- ▷ 暖气片系统适宜的供/回水温度为80/60℃；地暖系统适宜的供/回水温度为60/50℃。

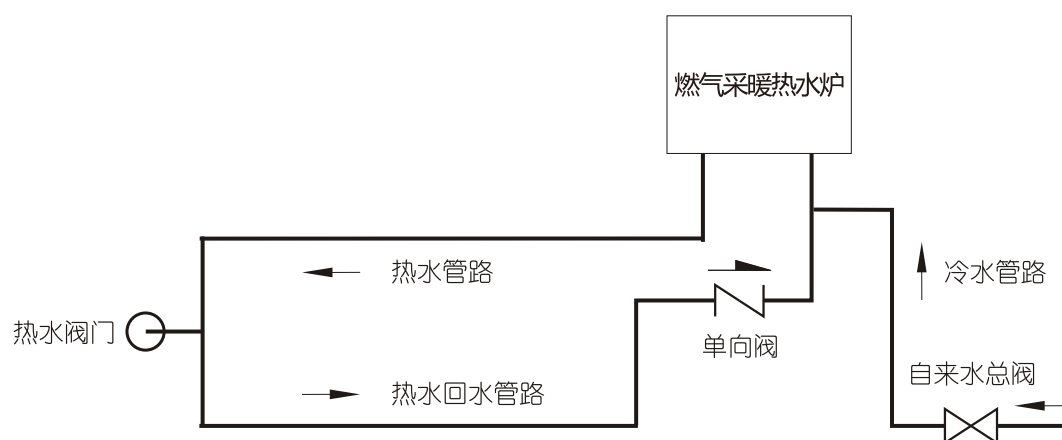
零冷水管路的连接 (CBS/EBS机型不涉及此项内容)

- ▷ 务必确保单向阀的方向安装正确。
- ▷ 整个循环管路的长度不超过100m。
- ▷ 为了保证零冷水的预热效果，请务必使用通径较大的球阀或球芯角阀。
- ▷ 零冷水循环管路宜采用De20或更大规格的配管，配管耐压应大于1.25MPa。
- ▷ 预埋的热水管路宜采取保温措施，所需保温材料及厚度请根据管路的长度和当地的实际气温而定。管路越长，气温越低，保温材料就需越厚。

👉 无回水管路的安装示意图

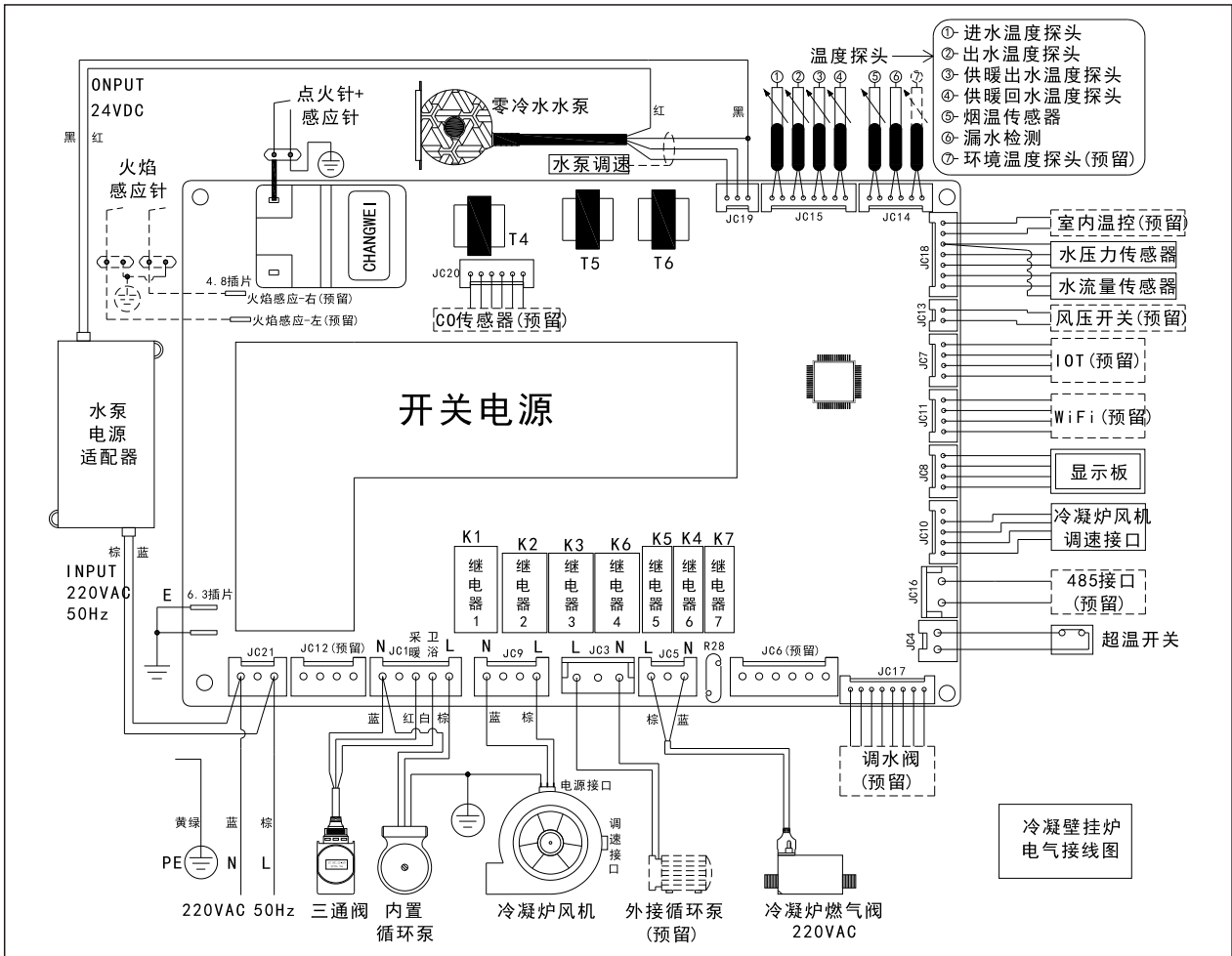


👉 有回水管路的安装示意图



电源的连接

- ▷ 本燃气采暖热水炉的电源应与AC220V/50Hz的电网连接，并且必须有可靠的安全接地措施。
- ▷ 本燃气采暖热水炉可以选配ON/OFF型室内温控器，室内温控器的连接请参看接线图。（将对应的短接线剪开，分别与室内温控器的连接线进行连接）
- ▷ 如电源软线损坏，为避免危险，应由制造商或制造商认可的维修人员来更换。
- ▷ 本燃气采暖热水炉的接线图如下。



注意：燃气采暖热水炉安装以后，安装人员应对燃气采暖热水炉的给排气系统进行位置标识，安装人员应向用户介绍产品及其安全装置的使用方法。

警告

任何不遵守上述要求的安装和操作不仅会导致系统的破坏而且可能会造成人身伤亡!

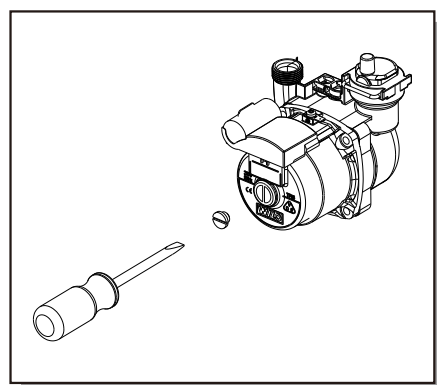
使用指导

首次启动前的特别提示

首次启动燃气采暖热水炉必须由国家认可的具有安装维修本产品从业资格证的专业人员进行，应检查：

- ☞ 燃气采暖热水炉铭牌的数据是否与能源（电源、气源、水源）供应网的数据相符。
- ☞ 安装是否符合《技术/使用说明书》中的规定。
- ☞ 烟道的安装是否符合规定，烟道是否通畅。
- ☞ 燃气接口和管路有无泄漏现象。
- ☞ 采暖管路和生活热水管路有无泄漏现象。
- ☞ 采暖循环泵的转动轴是否被卡住。按下列步骤进行操作（参见下图）：

- ▷ 切断燃气采暖热水炉电源，拆下上外壳；
- ▷ 用螺丝刀拧开采暖循环泵旋塞；
- ▷ 用螺丝刀伸进旋塞孔里，将采暖循环泵转轴向顺时针和逆时针两个方向反复旋转几次；
- ▷ 最后将旋塞拧入，装回上外壳。



- ☞ 检查烟气中的CO₂含量，必要时进行调整(具体操作方法参见后面内容：燃气与空气比例的调节)：
 - ▷ 将烟气分析仪连接到燃气采暖热水炉烟道法兰上的烟气测试口；
 - ▷ 使燃气采暖热水炉在最大负荷状态下运行至少5分钟，直至达到燃烧稳定状态；测量CO₂含量，CO₂含量应在9.2%±0.1%之间；
 - ▷ 使燃气采暖热水炉在最小负荷状态下运行至少5分钟，直至达到燃烧稳定状态；测量CO₂含量，CO₂含量应在8.8%±0.1%之间；
 - ▷ 若CO₂含量不在规定范围内时，请先检查排烟系统的密封性，检查燃气采暖热水炉内的气路系统的密封性，排除因密封造成的情况下，按“燃气与空气比例的调节”中的方法对本燃气采暖热水炉进行调节。
 - ▷ 调节完毕后关闭燃气采暖热水炉，拆下烟气分析仪并封闭烟气测试口。

操作说明

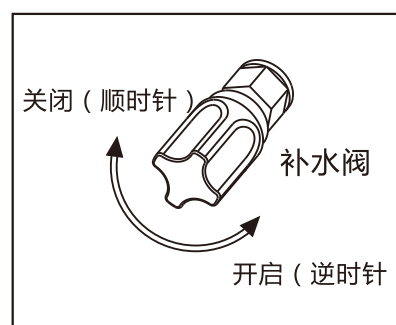
燃气采暖热水炉连接AC220V/50Hz电源，电源必须有可靠接地线。

注意：

- ※ 燃气采暖热水炉运行前，确认系统已经注满水。为了保证燃气热水炉正常运行，冷水状态下，采暖系统压力必须在1~1.5bar。燃气采暖热水炉和采暖系统水管中的空气必须排尽，否则会产生噪音和引起系统运行故障。
- ※ 燃气采暖热水炉上的锁定装置不应随意调节。
- ※ 请不要直接接触观火窗表面以免烫伤。

采暖系统

- ▷ 关闭生活热水出水阀门，打开冷水阀门和补水阀。
- ▷ 向采暖系统内注水，当燃气采暖热水炉压力显示达到1.2~1.5bar时，关闭补水阀。（本燃气采暖热水炉在通电且处于关机的状态下，显示屏将显示采暖系统水压）
- ▷ 进入燃气采暖热水炉的自动排气功能（须由专业人员进行操作），此时采暖循环泵运行，采暖系统中的部分空气可通过采暖循环泵上的自动排气阀排除。
- ▷ 缓慢打开采暖系统中的排气阀进行排气。（阀门打开后，水流断断续续流出，并伴有“扑哧扑哧”的声音，说明采暖系统中有空气，等水流连续流出后，空气基本排尽，关闭排气阀）
- ▷ 当采暖系统中空气排尽以后，其系统压力可能会下降，这时需要重新注水至指定值，系统压力应为1.2~1.5bar之间（注水后需重复上述的排气操作）。
- ▷ 确认采暖系统没有泄漏，采暖系统压力在冷态下始终保持在1.2~1.5bar之间。



生活热水系统

- ▷ 打开进水阀门。
- ▷ 打开各个生活热水阀门，排空空气并注满水。
- ▷ 确保生活热水系统没有泄漏。
- ▷ 在冬天或寒冷季节，调高生活热水温度，或者将热水龙头开小一些。

防冻措施

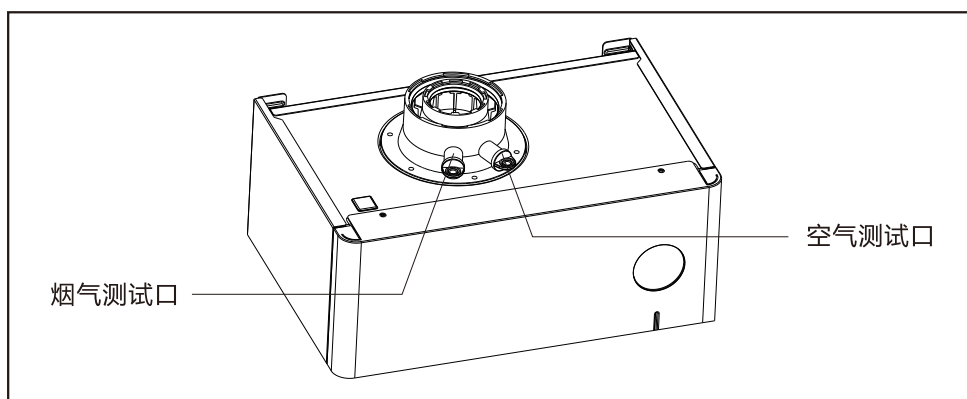
- ▷ 燃气采暖热水炉具有防冻保护功能。燃气采暖热水炉必须始终保持电源和燃气接通，并保证采暖系统水压正常，否则保护功能将失效。
- ▷ 当供暖温度传感器探测到水温降至8℃时，采暖循环泵开始运转，直至水温升至10℃。
- ▷ 如果水温继续下降至6℃时，燃气采暖热水炉将启动运行，直至水温被加热至30℃。
- ▷ 当水温达到0℃时，燃气采暖热水炉将报警锁定，此时请勿强行开机启动。
- ▷ 寒冷季节，安装在冰冻地区的燃气采暖热水炉，如果长时间不使用，请排空采暖系统和生活热水系统内的水。

排空采暖和生活热水系统内的水

- ▷ 切断燃气采暖热水炉电源。
- ▷ 关闭冷水进水阀门，打开补水阀、所有热水龙头（至少有一个热水龙头的位置低于燃气采暖热水炉）和采暖系统中最低位置的排水阀，使空气进入以排空系统及燃气采暖热水炉内的水。
- ▷ 操作完毕后，关闭补水阀、热水龙头和排水阀。

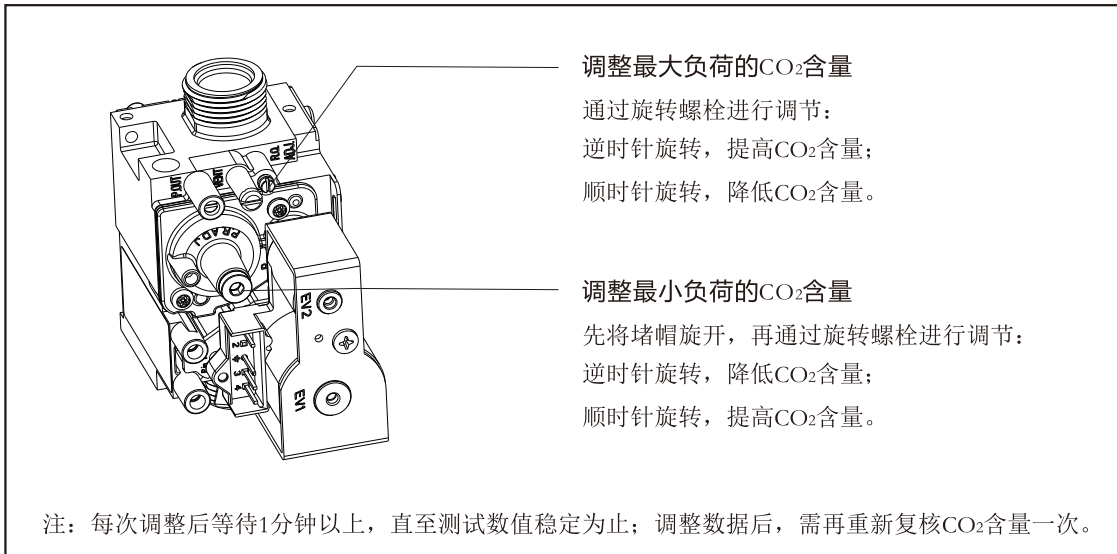
燃气与空气比例的调节

- ▷ 将烟气分析仪插入烟道法兰的烟气测试口中。



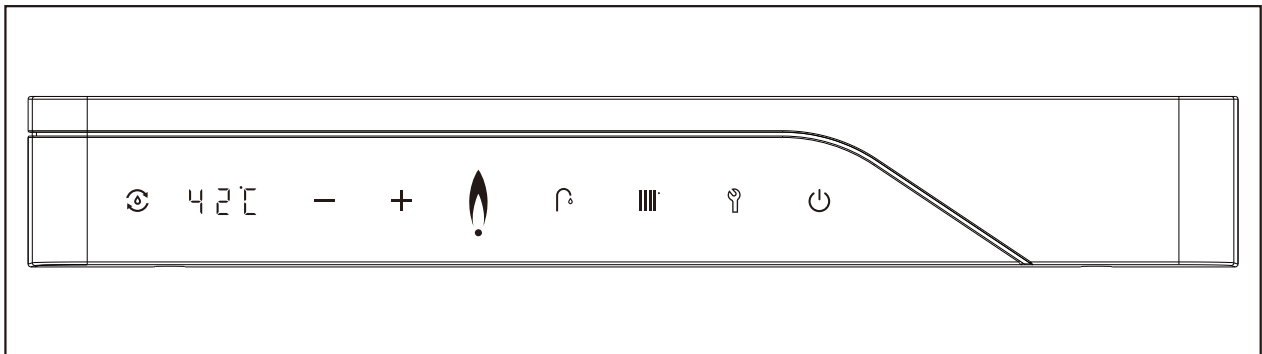
- ▷ 让燃气采暖热水炉分别工作在生活热水最大负荷和生活热水最小负荷下，测试烟气指标，若CO₂含量不在规定范围内时，请先检查排烟系统的密封性，检查燃气采暖热水炉内的气路系统的密封性，排除因密封造成的情况下，按下列要求对燃气阀进行调节。







产品工作状态	燃气种类/额定压力	要求烟气中的CO ₂ 含量
生活热水最大负荷	天然气(12T)/2000Pa	9.2%±0.1%
生活热水最小负荷		8.8%±0.1%



▷ 调节完毕后关闭燃气采暖热水炉，拆下烟气分析仪并封闭烟气测试口。

运行






	零冷水状态图标 (CBS/EBS机型无)	常亮：零冷水功能开启；闪烁：零冷水循环泵工作
42℃	水温显示	显示采暖或生活热水设置水温
+	温度上调按键	每按动一次，采暖出水温度或生活热水温度上调1℃
-	温度下调按键	每按动一次，采暖出水温度或生活热水温度下调1℃
	燃烧状态图标	本设备正在运行燃烧
	生活热水设置按键	生活热水温度设定；启动或关闭零冷水功能
	采暖设置按键	采暖温度设定；启动或关闭采暖功能
	服务按键	查询运行状态参数；故障复位
	开关按键	开启或关闭本设备

开/关机





- ▷ 初次接通电源，燃气采暖热水炉处于关机状态，此时将显示供暖系统水压。
- ▷ 按动“”键，燃气采暖热水炉开机。

使用或关闭供暖




- ▷ 按动“”键，水温显示闪烁，按“+”键或“-”键设置需要的采暖水温度。地暖水温设置范围为35℃~60℃，暖气片水温设置范围为35℃~80℃。（注：本设备出厂默认温度范围为35~80℃，若需改变采暖出水温度的上限需由本公司认可的专业人员进行进入工厂模式下进行设置）
- ▷ 当温度传感器探测到水温低于设置温度一定值时，燃气采暖热水炉启动运行，点火成功并正常运行后，显示图标“”。
- ▷ 在采暖模式下运行时，燃气采暖热水炉具有生活热水优先功能，即一旦打开热水龙头，燃气采暖热水炉优先供应生活热水，直至热水龙头关闭。
- ▷ 如需关闭供暖功能，按两次“”键，显示屏显示内“ON(供暖开启)”，按“+”键或“-”键，设置为“OFF(供暖关闭)”，供暖功能即关闭。

- ▷ 本设备支持供暖定时功能，需要在本设备适配的手机APP上进行操作，详细操作请见手机APP使用说明书。

使用生活热水


- ▷ 开机状态下，打开任意热水龙头后，燃气采暖炉启动运行，点火成功并正常运行后，显示图标“”。
- ▷ 按动“”键，水温显示闪烁，按“”键或“”键，可在35~65℃之间设置所需温度；当本设备处于生活热水运行燃烧过程中时，生活水温度只能在35~48℃之间调节，避免烫伤用户。
- ▷ 在冬天或寒冷季节，若水温不够，请调高生活热水温度或将热水龙头开小一些。

使用或关闭零冷水功能（CBS/EBS机型无此项功能）

- ▷ 长按“”五秒，零冷水功能启用，“”图标点亮，零冷水功能启动，燃气采暖热水炉在半个小时内将自动预热，让水管中的水温始终维持在一定范围内。半个小时后，“”图标熄灭，退出零冷水功能。
- ▷ 本设备在进行零冷水预热时，若设置生活热水温度高于45℃时，本设备默认45℃加热，避免烫伤用户；低于45℃时，则按设定温度加热。
- ▷ 冷水管中存在热水：对于没有专门回水管的用户，生活热水预热时需要将冷水管作为回水管，因此在预热过程或前后可能会存在冷水管中有热水、混水阀无法混水、冷水管放不出足够冷水、马桶冒热气等情况，这是正常现象可放心使用。如在零冷水功能开启时，某些用水点放不出冷水，关闭零冷水功能即可恢复。
- ▷ 零冷水预热状态下，花洒或台盆有一小截冷水：如花洒或台盆支路的水管较长，因不能参与到主管路的预热中，故在刚开水的时候可能会有一小截冷水，这是正常现象，可放心使用。
- ▷ 本设备支持零冷水定时功能和水控功能，需要在本设备适配的手机APP上进行操作，详细操作请见手机APP使用说明书。


重新启动

- ▷ 燃气采暖热水炉具有故障保护功能。若出现任何故障，燃气采暖热水炉立即停止运行，进入锁定状态，且显示屏显示相应的故障代码。

- ▷ 按动“”键，对燃气采暖热水炉进行复位，显示屏恢复到故障发生前的显示状态，燃气采暖热水炉解除锁定。如显示屏依旧显示故障代码，请联系瑞美公司售后部。

补水

当供暖系统压力下降到1.2bar以下时，请按照下列步骤对供暖系统进行补水。

- ▷ 按动“”键，关闭燃气采暖热水炉，此时显示将显示系统水压。
- ▷ 检查供暖系统中是否有漏水的地方，确认系统密闭无泄漏。
- ▷ 打开补水阀，向采暖系统内注水(此时采暖系统应处于冷态)，当燃气采暖热水炉压力显示达到1.2~1.5bar时，关闭补水阀，并对采暖系统进行排气。
- ▷ 开机运行燃气采暖热水炉。

注意：补水结束后必须将补水阀旋紧关闭，否则燃气采暖热水炉将过压溢水，若由此造成的财产损失瑞美公司概不负责！

保养

为了保证燃气采暖热水炉的运行特性和效率处于现行规范的范围内，应严格地定期进行检查；检查时间间隔取决于具体安装情况和使用情况，建议每年由专业人员进行一次检测。

- ▷ 燃气采暖热水炉在最大和最小负荷下的CO₂含量必须满足技术要求，否则须进行调整。
- ▷ 采暖系统的水压在冷却时应在1.2~1.5bar之间。
- ▷ 控制和安全装置（主控器、燃气阀、温度传感器、循环泵等）必须正常工作。
- ▷ 燃烧器和热交换器必须保持清洁。建议用软刷或吸尘器，以免损坏机器。不要使用化学药品。
- ▷ 膨胀水箱必须充满空气，压力为1.0bar。
- ▷ 必须无燃气和水泄漏；烟道畅通无阻，且无破损。
- ▷ 用湿布清洁外壳，不要使用腐蚀性清洁剂。
- ▷ 检查电源线，确保电源线无断裂或破损。
- ▷ 在硬水地区（钙、镁化合物大于450mg/L），请使用专用的水质保护剂清洁采暖炉。

常见故障与处理办法

故障代码的相关说明

当燃气采暖热水炉发生故障时，系统会通过显示屏及时显示故障代码，此时燃气采暖热水炉将停止运行，需按动扳手键对燃气采暖热水炉进行复位，但如果显示屏依旧显示故障代码，请暂停使用，切断燃气采暖热水炉的电源，关闭燃气阀门和冷水进水阀门，并立即与瑞美公司售后部联系。

故障代码	故障解释	故障代码	故障解释
F00	通讯故障	F13	供暖回水温度传感器故障
F01	温控器断开	F14	热水温度传感器故障
F02	生活热水超温	F15	冷水温度传感器故障
F03	烟气温度超温	F16	零冷水故障（循环流量过小）
F04	点火失败	F17	零冷水故障（水泵转速不正常）
F05	燃烧途中熄火/冷凝水排放堵塞	F18	生活热水进出水管装反
F06	假火焰	F19	风机转速过高
F07	主控板继电器故障	F23	EEPROM故障
F08	风机转速过低	F25	冻结故障
F09	水压异常（ $\leq 0.8\text{bar}$ 或 $\geq 2.8\text{bar}$ ）	F26	采暖出水超温（采暖状态）
F10	水压传感器故障	F29	采暖出水超温（热水状态）
F11	烟气温度传感器故障	F31	漏水保护
F12	供暖出水温度传感器故障		

常见故障的相关说明

故障现象	故障原因	处理办法
点火失败	燃气阀未打开	打开燃气阀
	燃气管道中有空气	多次启动燃气采暖热水炉
	燃气压力太低	联系燃气公司
	主控器故障	联系瑞美公司售后部

故障现象	故障原因	处理办法
打开热水龙头不出热水	进水阀门没有打开	打开进水阀门
	热水管路堵塞	疏通热水管路
	进水流量太小（水压太低）	选择合适方式增大进水流量
	水流量传感器故障	联系瑞美公司售后部
	主控器或线路故障	联系瑞美公司售后部
采暖房间温度不够	采暖管路堵塞	清洗管路，排除堵塞物
	采暖管路上阀门关闭	打开阀门
	采暖管路中有空气	排出管道内的空气
	采暖系统阻力过大	改造系统，增加循环水泵
	采暖管路漏水	查找泄露部位并处理
	散热设备负荷不足	改造系统，增大散热设备的负荷

注意：遇不明故障时，请联系瑞美公司售后部，非专业人员不得随意打开或拆卸本机内的零部件。

售后服务

保修期（三包期）

瑞美公司根据国家三包规定，提供相应的售后服务。

保修条件

用户或保修服务接受人应该遵循以下规则，否则将失去保修服务的申请权力。

- ▷ 使用者应该是通过合法途径在合法的经销商处购得本产品。
- ▷ 使用者应同时存有购货发票和产品保修卡。
- ▷ 本产品必须由国家认可具备相应资质的专业人员安装。
- ▷ 本产品的使用应该严格按照随机的使用说明书进行。
- ▷ 使用者应保证在说明书规定的用途下使用本产品。

例外条件

下列情况之一的产品故障或损伤不属于保修范围：

- ▷ 通过非法手段或途径获得本产品。
- ▷ 无“三包”有效凭证及有效发票的，或“三包”凭证上的型号与修理产品型号不符或涂改的。
- ▷ 未经专业人员安装造成故障或损伤的。
- ▷ 使用者因使用、维护、保管不当造成故障或损伤的。
- ▷ 超出正常使用条件，强行使用本产品造成故障或损伤的。
- ▷ 人为造成（有意或无意）的机器伤害。
- ▷ 不可抗力（如自然灾害、战争等）造成的损伤。

保修服务

在保修期内，符合保修条件，并不违反例外条件的情况下，产品在出现故障或损坏时，瑞美公司将根据规定提供全方位的保修服务，保修服务将包括：

- ▷ 免费修理故障产品。
- ▷ 免费更换故障配件。
- ▷ 其他国家法规规定的项目（包括《消费者权益保护法》、《产品质量法》以及国家三包规定）。

非保修范围内的售后服务

超过保修期限或超出保修范围，产品在出现故障或损伤时，瑞美公司仍提供售后维修服务，但用户应缴纳服务费和材料费。


有害物质限制使用标识表

燃气采暖热水炉产品有害物质限制使用标识表

有害物质的名称和含量表

部件名称	有害物质					
	铅(Pb)	镉(Cd)	汞(Hg)	六价铬(Cr(VI))	多溴联苯 (PBB)	多溴二苯醚 (PBDE)
五金件	×	○	○	×	○	○
塑胶(料)件	○	○	○	○	×	×
风机部件	○	○	○	○	×	×
热交换器	×	○	○	○	○	○
燃烧器组件	×	○	○	×	○	○
点火针/感应针	○	○	○	○	○	○
控制器/显示器	×	×	○	○	×	×
水流传感器	×	○	○	×	×	×
温度传感器	×	○	○	○	○	○
温控器	○	○	○	○	○	○
比例阀组件	×	×	○	×	○	○
电源线	○	○	○	○	×	×
连接线/导线	○	○	○	○	○	○
紧固件	×	○	○	×	○	○
标贴或纸类	○	○	○	○	○	○
面膜	○	○	○	○	○	○
水泵	○	○	○	○	○	○
膨胀水箱	○	○	○	○	○	○
水管路	×	○	○	○	○	○
密封条	○	○	○	○	○	○

- ：表示该有害物质在该部件所有均质材料中的含量均在GB/T 26572规定的限量要求之下。
 ×：表示该有毒有害物质至少在该部件的某一均质材料中的含量超出GB/T 26572规定的限量要求。
 “×”的部件表明,由于目前全球的技术和工艺水平限制而无法实现非环保类物质或元素的完全替代,后续随着技术上的改进将逐步改进。

 <p>有害物质限制使用标志</p>	<p>环保使用期限10年:表示本产品中含有的有害物质不会发生外泄或突变,用户在产品说明书所述情况下正常使用本产品不会对环境造成严重污染或对其人身、财产造成严重损害的期限。</p> <p>箭头循环标志:表示本产品可回收利用。超过使用期限或经过维修无法正常工作后,不应被随意丢弃,请交由正规回收渠道以及有废弃电器电子产品处理资格的企业处理,正确的处理方法请查阅国家或当地有关旧电器电子产品的处理规定。</p>
---	--

以上标识均依据中国有害物质限制使用管理办法及其配套标准SJ/T 11364要求执行。
 本产品长期使用不会对人体产生危害,请放心使用。



瑞美
- Since 1925 -

EVERHOT
恒热

(REV. A 瑞美公司不断追求技术的创新和产品的改进, 如有变化, 恕不另行通知。)

4123260 A

瑞美 (中国) 热水器有限公司

Rheem (China) Water Heater Co., Ltd

地址: 四川省成都市新都区新都学院路东段40号

ADD: No.40, East Section, Xueyuan Road, Xindu District, Chengdu, P.R.China

邮编 (P.C.) : 610500

网址: www.rheemchina.com

免费服务热线: 4008869119

