

安 装 使 用 说 明

RHEEM 瑞美储水式电热水器

产品系列：商用标准型

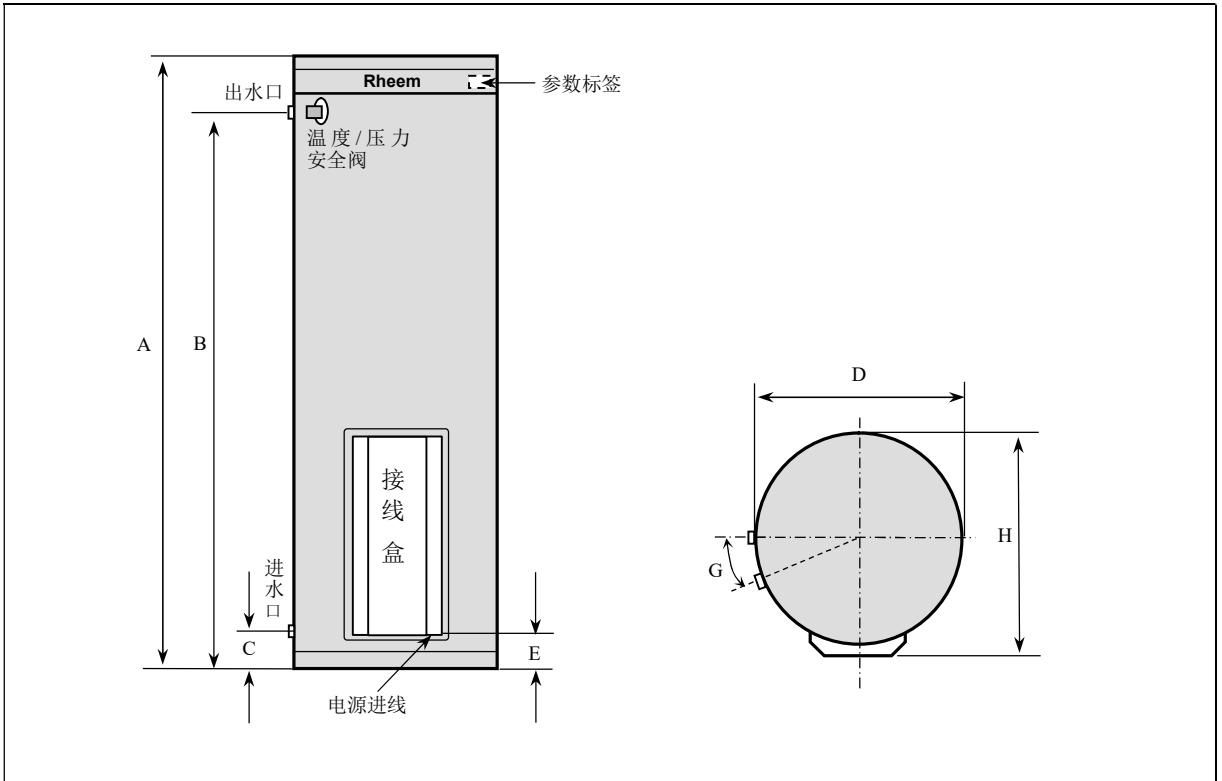
本产品执行标准：GB 4706.1-1998	《家用和类似用途电器的安全 通用要求》
GB 4706.12-2006	《家用和类似用途电器的安全 储水式热水器的特殊要求》
GB/T 20289-2006	《储水式电热水器》
GB 21519-2008	《储水式电热水器能效限定值及能效等级》



主要特点

- ◆ 出口封闭式设计，进水口直接与自来水管线连接，靠自来水的压力供应热水，水压充足。
- ◆ 储水量大，加热速度快，可连续提供大量热水。
- ◆ 自动恒温，全自动运行。
- ◆ 设有恒温器、超温保护器、温度/压力安全阀等多种自动控制与保护装置。
- ◆ 低碳钢板内胆涂覆“褐金”特种搪瓷，特设加长强力阳极棒，防腐抗垢，使用寿命长。
- ◆ 采用加厚型聚氨酯无氟整体发泡保温层，高效节能。
- ◆ 外壳为镀铝锌彩色钢板，高雅美观，防锈蚀、抗紫外线，经久不变色。
- ◆ 可以多台并联，均流安装，满足更大用水需求。

外形尺寸及技术参数



型号 *		CSFL120-307D	CSFL150-307D	CSFL200-307DA	CSFL200-307D
额定容量	L	120	150	200	200
额定输入功率 *	W			10800	
额定电流	A			16.5	
加热管数量	组			3组	
额定电压及频率	~			~380V/50Hz	
水温调节范围	°C			50~70 (出厂设定在 65°C)	
外形尺寸 A	mm	1125	1375	1535	1188
B	mm	898	1148	1308	970
C	mm	68	68	68	90
D	mm	498	498	525	610
E	mm	114	114	114	145
G	度	22	22	22	29
H	mm	535	535	565	655
净重	kg	45/47	52/54	64/67	60/62
安全阀接头尺寸	mm	RP ³ / ₄ /20	RP ³ / ₄ /20	RP ³ / ₄ /20	RP ³ / ₄ /20
冷热水接头尺寸	mm	RP1 ¹ / ₄ /32	RP1 ¹ / ₄ /32	RP1 ¹ / ₄ /32	RP1 ¹ / ₄ /32
安全阀设定压力	MPa			0.85	
最高进水压力	MPa			0.68	
能效等级				2级	
防水等级				IPX1	
24h固有能耗系数	ε			<0.7	
热水输出率	μ			≥90%	

安装和连接

确定安装位置

- ◆ 热水器必须安装在干燥和不会被雨水淋湿的地方，切勿安装在会出现冰冻的地方。
- ◆ 热水器应尽量靠近使用频率最高的热水点。
- ◆ 热水器四周应留有空间以便在必要时将整个热水器拆下进行维修或更换。
- ◆ 电气接线盒、温度/压力安全阀应朝向易于维修的方向，铭牌应便于阅读。
- ◆ 热水器应采用落地式安装，建筑物必须能承受热水器注满水后的总重量。
- ◆ 热水器应放置于一高度不小于 50mm 的耐火基座上，基座附近应有排水通畅的耐高温地漏，以防止万一热水器或管道泄水损坏其它设施！
- ◆ 固定好位置后，在器具的底部加角铁固定。

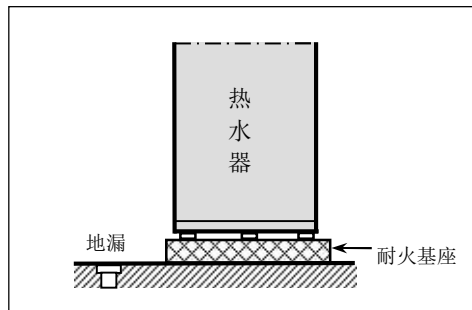


图 1 基座

管路连接

■ 管路连接示意图

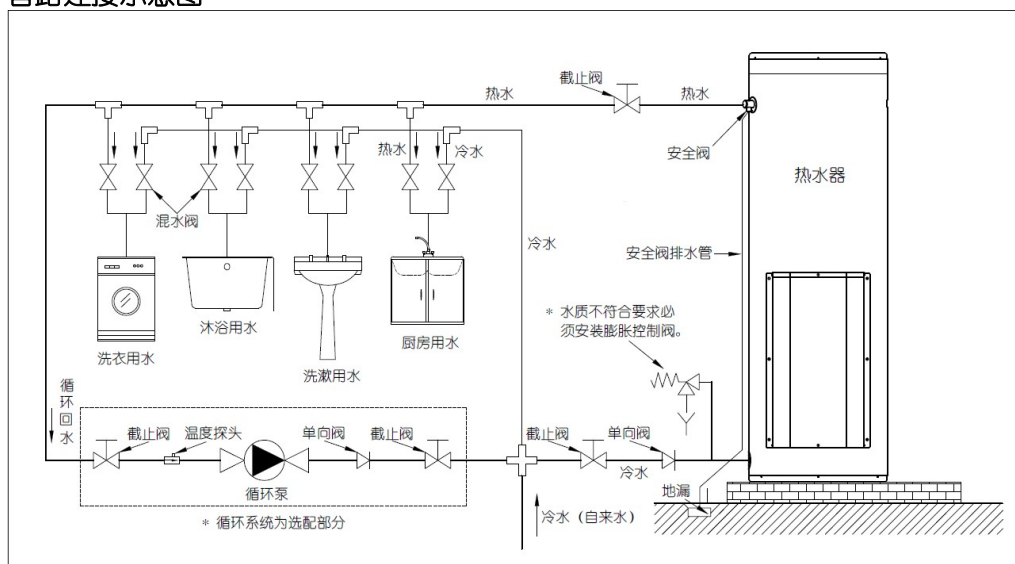


图 2 管路连接示意图

■ 管路连接说明

- ◆ 全部管材须选用耐温、耐压、抗腐蚀的金属管或新型塑料管材，其耐压要求须不低于 0.85MPa，热水管耐温要求须不低于 99℃。



- ◆ 进冷水管、出热水主管应采用与热水器接头相同的规格，热水支管尺寸则减小一个规格。
- ◆ 热水温度较高，在热水使用点须安装冷、热水混合阀。如果热水使用点距离热水器较远，建议将热水管用绝热材料保温，以减少热水和电的浪费。
- ◆ 如果冷水压力太低，热水器多处同时供水将不理想，可在自来水管路加增压泵以改善您的水压状况；如果冷水压力太高超过允许的最大供水压力 **0.68MPa**，须在单向阀后再接入一减压阀。遇到这些特殊情况，请另购增压泵或减压阀。
- ◆ 如热水用于采暖，系统中还应安装自动排气阀、膨胀水箱、安全阀等采暖附件，请按照不同采暖系统的具体要求来进行设计和连接。

■ 安装温度/压力安全阀

- ◆ 热水器配有一个温度/压力安全阀，型号为 **No.100XL-4**，开启压力和水温分别设定为 **0.85MPa** 和 **99℃**（不可调节）。当热水器中的水压超过 **0.85MPa** 或水温达到 **99℃** 时，温度/压力安全阀都将自动打开泄水以降低过高的水压或水温从而保护热水器及系统。
- ◆ 温度/压力安全阀需装在热水器上部专用的安装孔内，安装前检查一下并确保其探头未被折弯、手柄操作灵活。
- ◆ 用聚四氟乙烯带（生料带）缠好螺纹，注意不要超出螺纹端头，将安全阀旋入位于热水器上部的安装孔内，并令其排水孔向下，如图 3。
- ◆ 从安全阀排水孔连接一根 **20mm** 的排水管并接至地漏或排水沟。排水管严禁设置阀门，总长不超过 **9 米**，直角弯折应不超过三个。如果排水管较长，为方便拆卸可在温度/压力安全阀出口附近接一活接。

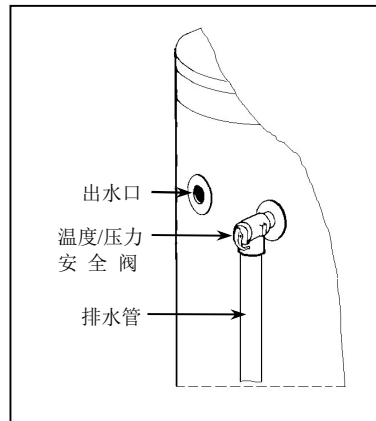


图 3

警告：温度/压力安全阀的排水管应安装在无霜的环境中，应保持向下倾斜安装，任何时候都不能堵塞！排水管出口要保持和大气相通，并保证排出的热水不会危及人身安全或造成财产损坏。

连接电源

- ◆ 热水器需接入的电源为带中性线的三相交流电源 (**3N ~ 380V/50Hz**)，且必须有可靠的接地！
- ◆ 热水器设置有**三组加热管**，出厂时为“星形连接”，电气接线如图 4 所示。安装时需要接入的是电源线，电源线应选用优质铜芯线，其规格应根据热水器的最大功率、敷设方式、环境温度等来确定。
- ◆ 电源的相线(**L1、L2、L3**)、零线(**N**)、地线(**PE**)应分别与热水器接线座上对应的端子可靠连接，地线与零线必须严格分开。
- ◆ 连接电源外导线时，必须在固定线路中安装触点开距不小于 **3mm** 的断开装置。
- ◆ 电源线应穿硬管来保护。若直接采用软电缆，连接时必须通过电缆接头或硬质塑料导管紧固



件将其固定在热水器上，以确保电缆线不会被轻易损坏、拉脱或被热水器的金属刃边划伤而引发事故。导线线头应用冷压端头，与接线端子相连时必须牢固，以免松脱而触及金属外壳。

警告：电源的连接必须由专业人员进行！任何电气线路和配电装置的选用安装都必须符合电流要求和有关的安全规范！

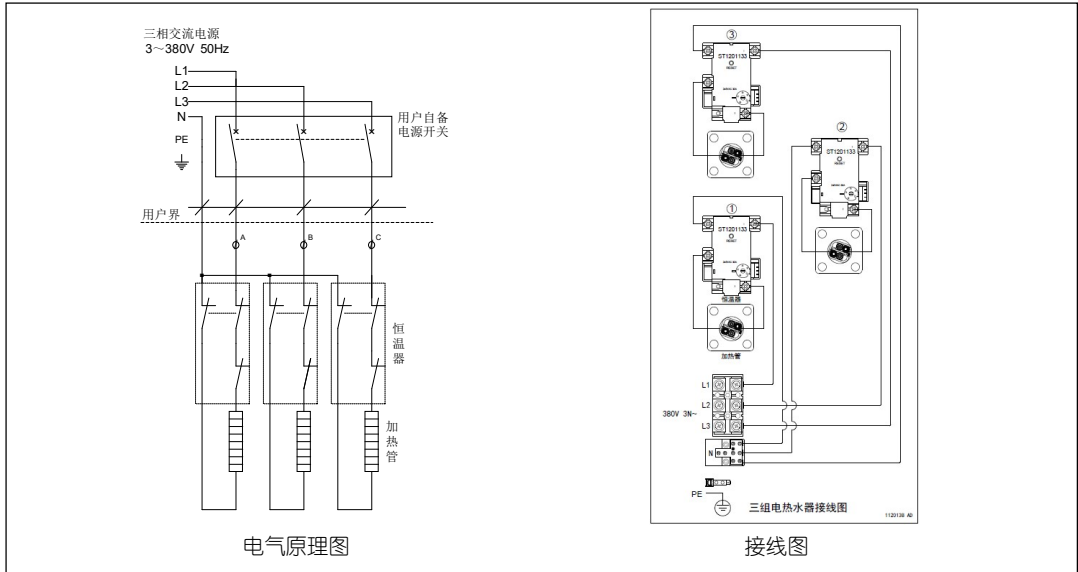


图 4 (a) 三组加热管

多台热水器的组合安装

瑞美商用热水器可以“多台组合安装”，用于需要集中供应大量热水的场所。组合安装是将多台热水器以“并联”型式安装在一起，如图 5 (a) 所示。瑞美的并联安装必须满足以下要求：

- ◆ 并联组合安装的热水器必须是相同的型号。
- ◆ 每组热水器最多并联 8 台，超过 8 台时可采用双并联的型式安装，如图 5 (b) 所示。

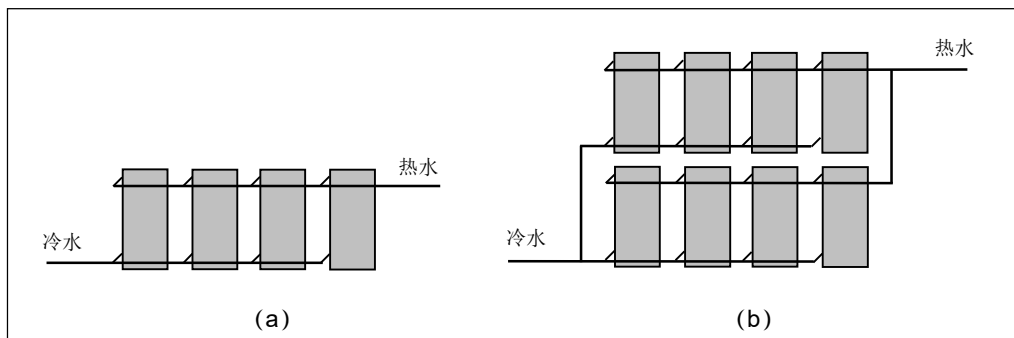


图 5 多台热水器组合安装

- ◆ 每台热水器之间应有足够的空间，以便于检修；每组并联的热水器可以采用直线型、背靠背型和转角型等几种排列方式。如图 6 所示。

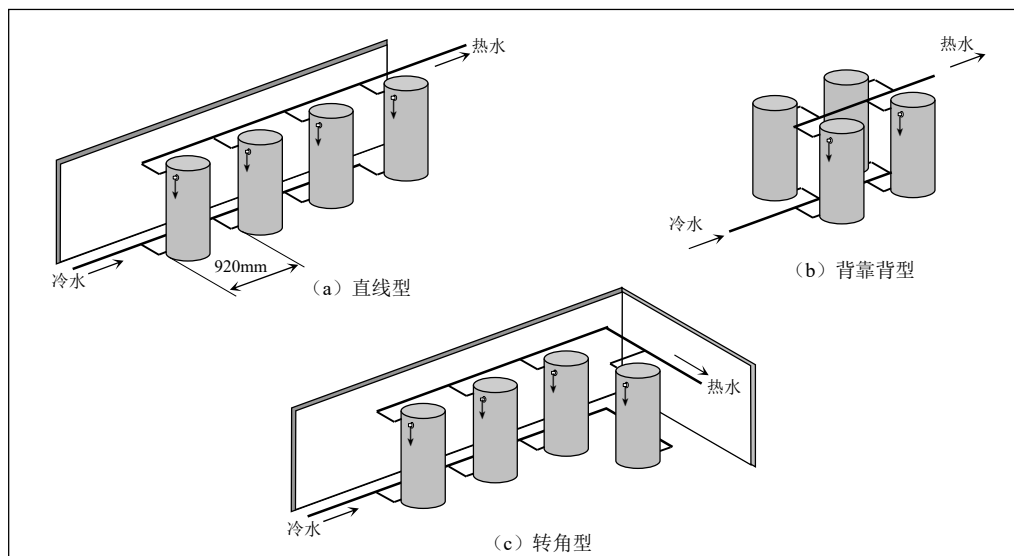


图 6

- ◆ 热水器距墙面的距离至少 50mm。
- ◆ 每台热水器的管路压力应平衡，达到“均流”的连接。安装时应保证以下三点：
 - (1) 系统的冷水进口与热水出口应各在一边，即保证先进水的后出水、后进水的先出水。
 - (2) 每台热水器的冷水支管应有相同长度，热水支管也有相同长度。
 - (3) 各支管的所有连接件及阀门都应相匹配。



- ◆ 应在冷水进水管上安装单向阀和截止阀，冷水支管不再安装单向阀。
- ◆ 在每台热水器冷、热水支管上均设置一闸阀或球阀(不能用截止阀)，以便单独停用或检修其中任一台。
- ◆ 冷水管的尺寸应不小于热水主管的尺寸，具体的规格应根据所并联的热水器的台数和冷水供应压力而定（精确的计算需由给排水工程技术人员完成）。
- ◆ 最好在末端预留空间，以备在热水用量增加时补充热水器。
- ◆ 如果热水供应系统较大，热水管路应设有循环回水管，以保证较远的热水使用点能在最短的时间得到热水。

操作与使用

注水

如果热水器连接有采暖，注水须根据采暖系统的具体类型和要求来完成，以下步骤是对热水器和热水管路的注水。

- ◆ 打开所有的热水龙头及淋浴喷头。
- ◆ 打开热水器进冷水的截止阀。
- ◆ 待所有热水龙头及淋浴喷头有水流出时将其关闭。
- ◆ 检查管道是否漏水。

警告：热水器注满水之前严禁通电，否则因干烧而引起的水器损坏不在保修之列。

使用热水

- ◆ 注水完毕并且将电源接通之后，热水器由恒温器控制，全自动运行，无需看管。
- ◆ 正常情况下，进冷水截止阀应一直打开，放热水时冷水会自动补充。
- ◆ 热水器加热过程中，温度/压力安全阀排放少量热水属于正常现象。
- ◆ 热水的温度较高，为防止烫伤，在混合阀上请先开冷水后开热水，使用完毕请先关热水后关冷水。
- ◆ 停电时，仍可使用贮存的热热水。
- ◆ 停水时，建议将热水器的冷水截止阀关闭，以防止因单向阀失效使热水器中的水倒流排空而干烧，待恢复供水时再打开。

采暖控制

- ◆ 如果热水器连接有采暖系统，并且系统注水完毕，启动循环泵即可以开始采暖，关闭循环泵则可以停止采暖。
- ◆ 如在循环泵的电源中接入了定时器或室温控制器，通过调节时间或设置室内温度即可以实现采暖的自动控制。
- ◆ 关于采暖的详细控制请参照采暖系统的具体设计来操作。



关闭热水器

热水器平时不需关闭，当热水用量减少可关闭多台热水器组中的几台；热水器需要检修时须关闭热水器，关闭的步骤如下：

- ◆ 切断热水器的电源。
- ◆ 关闭热水器的冷水截止阀。

注意：寒冷地区冬季如果关闭热水器，请将热水器中的水排空，以防结冰而损坏内胆。

排空热水器中的水

在需要检修或寒冷地区冬季长时间不使用热水器时才有必要排空热水器，排空步骤如下：

- ◆ 首先切断电源。
- ◆ 关闭冷水进水阀。
- ◆ 开启任一热水龙头。
- ◆ 卸开排污阀接头，并在该接头接一软管，软管另一端引至放水处。

注意：重新使用时一定要将热水器先注满水后通电。

关于水质

不按照如下建议安装热水器，将使热水器的质量担保失效！

本热水器适用于大多数城市地区的水质条件，具体水质要求参考国家标准 CJ/T 206-2005 《城市供水水质标准》。水质不好会影响热水器的运行和使用寿命。对于水质状况可向当地供水部门了解。

- ◆ 本热水器可用于水中固态物质溶解总含量（TDS） <1000mg/L 的地区，但当 TDS >600 mg/L 时，会加速阳极棒的消耗，缩短热水器的寿命。
- ◆ 易结垢的水的饱和指数

水中的碳酸钙沉积到热金属表面，会发生结垢现象。当水的饱和指数大于 0.4 时，水的结垢会很明显，水温 and 用水量越高，水的结垢现象就越严重。该情况下要求在热水器冷水管路上的止回阀（单向阀）后安装膨胀控制阀。

当水的饱和指数小于-1.0 时，其腐蚀性将非常强烈，可溶解铜质管道，但对热水器本身不会有任何影响。

对于供水水质不符合《城市供水水质标准》的情况，建议在热水器供水前端安装软水设备以降低水的硬度。但是，这种设备并不能去除所有的硬度，为此，建议坚持定期安排去除水垢。

日常维护

安全检查

每月检查一次温度/压力安全阀的性能。检查方法为：抬起安全阀的手柄，观察是否有水从其排水管口流出；如未见水流出，请报修。

清洁外壳

为保持热水器外表面的美观，可定期对其清洁一次。步骤如下：

- ◆ 切断热水器的电源。
- ◆ 用湿布蘸取少量肥皂液或洗涤剂轻轻擦拭外壳，勿用汽油或其它腐蚀性化学试剂。
- ◆ 再用干布擦拭，保持筒体的干燥。
- ◆ 重新启动热水器。

内胆保护

1. 每台热水器的内筒中都装有阳极棒，其作用是利用电化学原理，作为牺牲阳极而保护内筒不受腐蚀，延长热水器内筒的寿命。必须由专业人员对阳极进行检查或在需要时对其进行更换。

警告：建议在热水器安装使用 5 年后对阳极保护装置进行一次检查。在硬水和水质差的地区，建议 3 年后对阳极进行一次检查。

2. 热水器使用一段时间后需定期清除内胆水垢（周期可参照当地水质和使用频率）。

- a) 首先排空热水器中的水。（操作步骤见第 10 页）
- b) 然后打开进水阀冲洗几分钟后见排水清洁后关闭排污阀。
- c) 按正常步骤重新操作使用热水器。

常见故障及处理

故障现象	可能原因	处理方法
无热水 或热水不足	<ol style="list-style-type: none"> 1) 电源未接通。 2) 连续用水时间过长，用水量过大。 3) 有加热管损坏，加热功率不够。 4) 出现干烧或水温过高，超温保护器动作。 5) 温度/压力安全阀出现异常大量排水。 	<ol style="list-style-type: none"> 1) 接通电源。 2) 暂停用水，等待加热。 3) 请报修。 4) 请报修。 5) 请参见“温度/压力安全阀排水”故障一栏。
温度/压力 安全阀排水	<ol style="list-style-type: none"> 1) 每次加热排放少量热水属正常现象。 2) 如连续滴漏，可能安全阀中有杂质卡住。 3) 如常在夜间持续流水，可能供水压力太高。 4) 如间歇性大量排水，可能恒温器有故障。 	<ol style="list-style-type: none"> 1) 正常。 2) 抬起手柄，放水几秒钟，轻轻放下，反复几次。 3) 请管道工增加减压阀。 4) 立即报修。
热水器 或管路有响声	<ol style="list-style-type: none"> 1) 加热时有轻微声音属正常现象。 2) 有时因为水压的波动，引起水管路振动发出声音。 3) 加热时有响声，可能内胆底部有沉淀。 4) 加热时有较大响声，可能加热管结垢。 	<ol style="list-style-type: none"> 1) 正常。 2) 正常现象，可以暂时关闭进冷水截止阀 3) 进行排污处理，参见前述“排污”一节。 4) 请专业人员进行除垢处理。